

Cosmos 530 Heart Rate Control

Planted Foldable Treadmill

Owner's Manual (Korean)



Retain this owner's manual for future reference.

Read and follow all instructions in this owner's manual



목 차

■ 안전을 위한 주의 사항	2
■ 제품소개	3
1. 사용전 안전예방조치	4
2. 제품조립	6
3. 제품설치	7
4. 제품다루기	8
5. 제품이용하기 - 시작과 마무리	9
6. 계기판	11
7. 기타 계기판 기능	12
8. 계기판 조작하기	13
9. 운동프로그램 조작하기	15
10. 운동목표 설정하기	19
11. 운동시 주의사항과 도움말	21
12. 제품 유지 보수	24
13. A/S 요청시기	27
14. 문제 해결 방법	29

안전을 위한 주의사항

다음에 표시되어 있는 안전 관련한 주의 사항들은 제품을 안전하고 정확하게 사용하여 예기치 못한 위험이나 손해를 사전에 방지하기 위한 것입니다.

주의 사항은 “경고”와 “주의”의 두가지로 구분되어 있으며, 의미는 다음과 같습니다.

 경고	표시사항을 위반할 시 심각한 상해나 사망이 발생할 가능성이 있는 경우
 주의	표시사항을 위반할 시 경미한 상해나 제품손상이 발생할 가능성이 있는 경우

⊘ 경고

제품을 사용하신 후에는 전원플러그를 뽑아주시고, 천동, 번개가 칠 때도 전원플러그를 뽑아주십시오.	제품주위에 가솔린, 신나등의 가연성 물질을 놓아 두지 마십시오.
제품에 물 등의 액체가 들어가거나 젖지 않도록 하십시오.	전원코드 및 제품을 열기구에 근접하지 않도록 하십시오.

주의

감전이 될 수 있습니다. 물에 젖은 손으로 만질 경우 감전될 수 있으므로 젖은 손으로 전원플러그를 조작하지 마십시오.	화재나 누전의 우려가 있습니다. 제품이 과열될 경우 스파크가 발생할 수 있으므로 주의하시기 바랍니다.
아이혼자 사용하면 위험합니다. 아이혼자 사용할 경우 안전사고 우려가 있으므로, 반드시 보호자의 주의가 필요합니다.	기술자 이외에는 제품을 분해 또는 개조하지 마십시오. 지정된 기술자나 기술자의 상담보조 없이 제품을 분해, 개조할 경우 제품이 정상작동하지 않을 수 있습니다.
작동중인 기구에 올라서면 사고 우려가 있습니다. 이미 작동중인 기구에 갑자기 올라서면 다칠 우려가 있습니다. 작동 여부를 확인하고 올라서십시오.	런닝벨트 사이에 손을 넣을 경우 다칩니다. 벨트나 모터 주위에는 손을 대서는 안되며, 부득이한 경우 전원을 뽑은 후 작업하시기 바랍니다.
다른 용도로 사용하면 화재등의 위험이 있습니다. 지정된 제품의 용도 이외의 다른 용도로는 사용하지 마십시오.	제품의 손상우려가 있습니다. 본제품은 220V, 60Hz 전용으로 반드시 전원(220V)을 확인 후 연결하세요.

사용 설명서를 읽고 난 후에는 누구나 언제라도 볼 수 있는 장소에 보관하여 주십시오.

제품소개

Cosmos 530은 접이형 런닝머신으로서 집에서 운동하실 때 최적의 성능과 즐거움을 당신께 드릴 것입니다.

2개의 LCD창과 다용도 메시지 표시판을 가지고 있습니다. 심박측정, 자동경사조절, 프로그램 기능을 내장하고 있습니다.

물병 보관자리
운동중 갈증해소를 위한 물병이나 기타 물품을 넣고 보관하는 장소

안전키 부착위치
안전키가 없으면 제품의 작동이 불가능합니다. 사용전 필히 부착하여 주십시오

부드러운 폼그립으로 구성된 손잡이

수평손잡이 (Horizontal Bar)

손잡이 기둥
(Handle Post)

모터커버(Motor Cover)

엔드캡(End Cap)
벨트가 한쪽으로 쏠리거나 장력에 문제가 발생하여 헛돌 때 6각 렌치를 이용하여 조절하는 곳입니다.

런닝벨트(Running Belt)

접이해제 스위치
공간절약형 접이기능을 해제할 때 사용합니다. 평소에는 뒷바퀴의 역할을 수행합니다.

사용전 주의사항

운동을 시작하시기 전에, 항상 고객님의 건강상태를 체크하신 후에 운동을 시작하시기 바랍니다.

만약 심장에 이상이 있거나, 호흡이 불규칙해지거나 짧아지면 운동을 중단하신 후에 고객님의 전문의와 상담한 후 운동량을 조절하여 주시기 바랍니다.

1. 사용전 안전 예방조치

이 운동기구는 가정에서 사용됨을 원칙으로 하며 최대한 고객의 안전을 위해서 제품기능이 설계되고 제작됩니다.

하지만 어떠한 운동기구든 안전을 위해 사용하시기 전에 필히 알아두셔야 할 내용들이 있습니다.

본 설명서에 포함된 모든 내용들을 제품 사용전에 꼭 읽어주시고, 아래의 주의사항들은 숙지하여 주시기 바랍니다.

가) 제품 사용전 주의사항

(1) 운동을 시작하시기 전에 제품에 있는 각 기능별 사용법과 표시기능에 대하여 상세히 알아 주시기 바랍니다.

(2) 불완전한 부품은 신청하여 즉시 교환할 수 있도록 하며, 다른 대체품으로 교환하지 않도록 주의하시기 바랍니다.

본 제품은 고객의 안전을 위해 정규 부품의 사용을 원칙으로 하고 있습니다.

(3) 제품을 사용하기전 조립시에 모든 볼트와 너트 부분을 최대한 조여서 제품이 견고하게 유지될 수 있도록 조치하여 주시기 바랍니다.

(4) 기술자의 동의 없이 제품의 어떠한 부위도 열거나 분해하지 마십시오.

(5) 제품내에 제품과 상관 없는 물질이나 물건이 들어가지 않도록 주의하십시오.

(6) 본 제품을 사용하여 운동하실 때에는 한번에 오직 1명만이 운동할 수 있습니다.

동시에 2인 이상이 제품위에서 운동하지 마십시오.

(7) 누군가 본 제품위에 서 있을 경우에는 옆에서 속도를 조절하여 제품을 작동시키지 마십시오. 안전사고의 원인이 됩니다.

나) 운동시 착용 복장

(1) 가장 일반적인 운동복을 착용하십시오.

신체 바깥부분으로 나온 옷으로 인해 운동중 제품에 끼어서 발생할 사고를 예방하여 주시기 바랍니다.

(2) 면류로 제조된 체육복을 착용하면, 땀으로 인한 제품손실을 막을 수 있어 보다 오래 사용할 수 있습니다.

(3) 일반 운동화를 착용하여 주시기 바랍니다.

(4) 하이힐이나 가죽구두 같이 밑면이 딱딱한 신발은 운동중 미끄러질 위험이 매우 높으며 사고로 연결될 수 있습니다.

(5) 신발 밑면을 항상 점검하여 어떤 이물질이나 끼여있는 돌은 없는지 확인하시기 바랍니다.

다) 아이들과 애완동물

- (1) 대부분의 운동기구들은 키가 작은 아이들을 위한 고려가 미흡합니다.
- (2) 어른들의 감독아래 있지 않을 경우에는 어떠한 아이도 본 제품을 사용할 수 없도록 하여야 합니다.
- (3) 안전을 확실하게 하기 위해서 어린 아이들로부터 본 제품의 사용을 차단하여 주시기 바랍니다.
- (4) 본 제품은 많은 부품들로 이루어져 있습니다.
안전을 위해, 운동하는 동안 아이들과 애완동물들이 안전거리를 유지하도록 주의하여 주시기 바랍니다.
- (5) 아이들의 안전을 위해 사용을 하지 않을 경우에는 안전키를 빼서 따로 보관하시기 바랍니다.
안전키를 빼면 제품이 작동하지 않게 됩니다.

2. 제품 조립

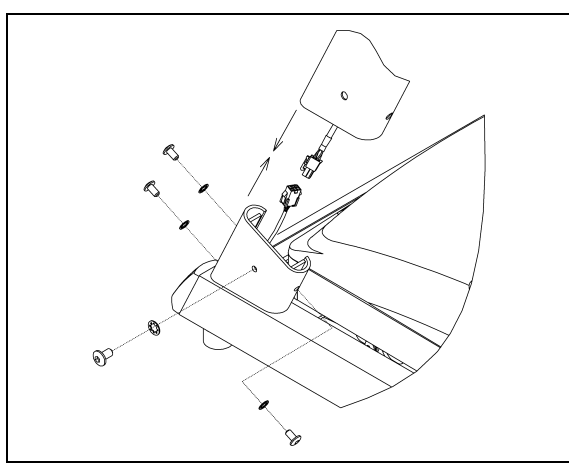
단지 하나의 도구(7자 육각 렌치)를 이용하여 제품의 모든 조립이 가능합니다.

이 도구는 볼트 꾸러미와 함께 제공됩니다.

또한 이 도구는 나중에 런닝벨트의 장력 유지 및 벨트 풀림을 조정하는 곳에도 사용됩니다.

가) 모든 볼트를 사용할 때는 와셔를 필히 사용하시기 바랍니다.

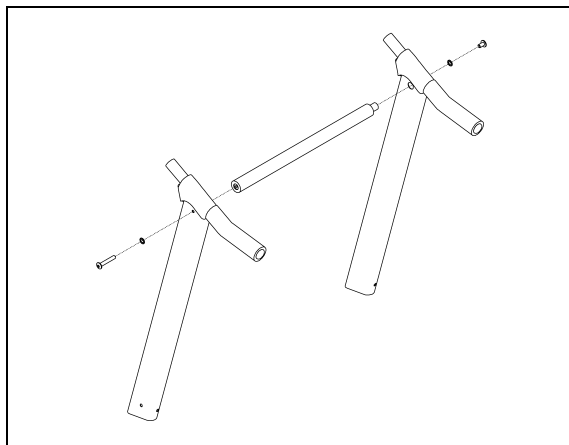
나) 케이블과 관련된 부분을 조립할 경우에는 절대로 케이블이 꺾이거나 앞부분이 으깨지지 않도록 주의합니다.



손잡이 기둥을 조립하시기 전에 먼저 케이블들을 연결하여야 합니다.

손잡이 기둥은 4개의 볼트와 와셔를 이용하여 고정시킵니다.

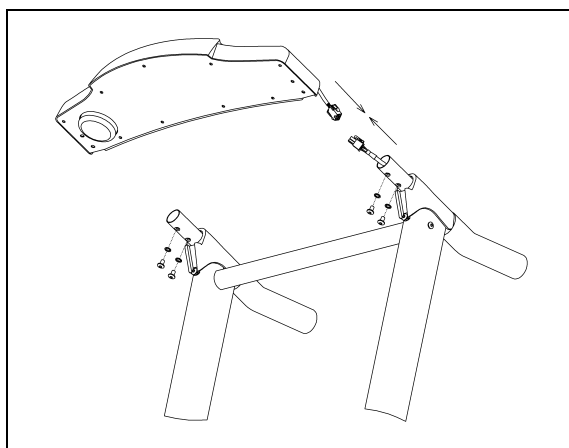
계기판과 수평 손잡이를 조립하기 전까지는 볼트를 너무 팍 조이지 마십시오.



수평 손잡이 한쪽 끝은 폼그립(뽕개용 스폰지)이 없습니다.

이 부분을 오른쪽 손잡이 기둥에 먼저 끼우시고, 그 다음에 나머지 한쪽을 왼쪽 손잡이 기둥에 조립하시면 됩니다.

계기판을 조립하기 전까지는 볼트를 너무 팍 조이지 마십시오.



먼저 케이블을 연결합니다.

그리고 계기판을 손잡이 앞부분에 끼워줍니다.

약간씩 좌우로 흔들면서 넣으면 계기판이 끼워집니다.

3. 제품 설치

가) 기본적인 위치설정

당신을 위해서 가장 바람직한 위치는 당신이 운동을 즐겁게 있어서 가장 매력적이고 편안한 장소를 선택하여야 합니다.

본 제품은 최소한의 공간만을 사용하도록 기능적으로 설계되었으며, 집안에서 누구나 손쉽게 이동이 가능하도록 제작이 되었습니다.

- (1) 제품을 옥외에 설치하지 마십시오.
- (2) 제품을 물 근처나 습기가 높은 장소에 설치하지 마십시오.
- (3) 전원선이 무거운 물건이 오가는 장소위에 위치하지 않도록 설치하십시오.
- (4) 만약에 거실에 카펫트가 있고 카펫트 위에 설치하기를 원치 않는다면, 카펫트와 제품 사이에 공간이 충분한지 확인하고 설치하여 주시기 바랍니다.

만약 공간이 불확실하다면 제품 밑에 카펫트가 위치하도록 하는 것이 좋습니다.

- (5) 벽이나 가구로부터 최소한 15cm이상 띄워서 제품을 설치하도록 하십시오.
- (6) 차후의 런닝벨트의 조정을 위하여 제품 뒷부분에 30cm이상의 여유공간을 준비하여 주시기 바랍니다.

이따금 제품 아래에 검은 가루가 생기는 경우가 있는데, 이는 제품의 이상 때문에 생기는 것이 절대 아닙니다. 이는 제품의 사용으로 인해 자연적으로 생길 수 있으며, 이 먼지는 진공청소기와 같은 청소도구를 이용하여 손쉽게 처리가 가능합니다.

만약 당신이 이 먼지로부터 당신의 카펫트를 보호하고 싶다면 매트를 설치하시기 바랍니다.

나) 바닥을 평평하게 하기

- (1) 본 제품은 굳고 평평한 바닥 위에 설치하여 사용하는 것이 무엇보다도 중요합니다.
- (2) 만약 당신이 원해서 다른 위치에서 운동하기 위해 제품을 이동시켰다면, 제품 밑면의 바닥이 수평을 유지하는 곳인지 점검한 후 사용하시기 바랍니다.
- (3) 가장 피하여야 할 장소중의 하나로 배란다가 있습니다.
- (4) 배란다는 대각선 방향으로 바닥이 기울어져 있기 때문에 벨트솔림, 제품손상에 치명적인 영향을 줄 수 있습니다.
- (5) 제품 수평유지를 위한 보조물로도 힘든 경우가 있으므로, 가능하면 평평한 곳에 설치할 수 있도록 주의하시기 바랍니다.

4. 제품 다루기

가) 제품 이동시키기

본 제품은 4개의 이동바퀴가 있어서 접힌 상태에서 누구나 손쉽게 다른 장소로 이동할 수 있습니다.

제품을 이동시키는 방법은,

- (1) 전원스위치를 끄십시오.
- (2) 전원선을 뽑으십시오.
- (3) 발판의 경사도가 0%인지 확인하십시오. (만약 아니면 전원을 다시 켜고 경사도를 0%로 조정하여 주시면 됩니다.)
- (4) 제품 발판을 위로 접어 올리면서 접이 잠금장치에 잠금될 때까지 올립니다.
- (5) “찰각”하는 잠금소리를 확인하면 됩니다.
- (6) 이제 간단하게 지면에 밀착된 4개의 이동바퀴를 이용하여 손쉽게 이동이 될 것입니다.

나) 접이기능 이용하기

본 제품에서 접고 펴는 작업은 본체에 부착된 가스 실린더에 의해 보다 손쉽게 이루어지게 됩니다.

제품의 사용을 완전히 멈춘후에 접이기능을 사용하여야 하며, 접어 올리기 전에 경사도가 0%인지 확인하여야 합니다.

접어 올릴 때는 양손을 이용하여 천천히 올리시면 됩니다.

제품을 완전히 올리게 되면 본체안에서 “찰각”하는 소리와 함께 접이 잠금장치가 작동하게 됩니다.

다) 접이기능 해제하기

접이 잠금장치 해제 기능은 발판 왼쪽 부분에 있는 엔드캡의 손잡이 부분을 당김으로 작동하게 됩니다.

발판의 왼쪽 끝에 위치한 이 엔드캡의 손잡이를 조심스럽게 끝까지 잡아당기면 접이 잠금장치가 해제됩니다.

오른손을 이용하여 발판을 천천히 당기시면 됩니다.

이후 양손을 이용하여 천천히 내리며, 발판이 바닥에 가까워질수록 보다 무거워지며 빠른 속도로 내려 오려 할 것입니다. 이때 보다 주의하면서 내려올 수 있도록 유도하여 주시면 됩니다.

5. 제품 이용하기 – 시작과 마무리

가) 전원을 넣으십시오.

- (1) 전원선을 콘덴서에 연결하십시오.
- (2) 제품 작동을 위한 전원 스위치는 전원선 옆에 위치하고 있습니다.
- (3) 스위치를 “On” 위치로 눌러 주십시오.

나) 안전키

- (1) 안전키는 당신이 제품을 사용하던 중에 떨어졌을 경우 제품의 동작을 멈추게 하기 위해 고려된 기능입니다.
 - (ㄱ) 안전키는 위험시 제품이 즉각적으로 멈출 수 있게 설정되어 있습니다.
 - (ㄴ) 높은 속도에서 즉각적으로 멈추는 것은 운동중에 불쾌감과 함께 다소 위험할 수도 있습니다.
 - (ㄷ) 그래서 이 안전키는 위급할 경우에만 사용을 권합니다.
 - (ㄹ) 만약 편안하게 감속하시길 원하신다면 빨간색의 “Stop” 버튼을 이용하시면 됩니다.
- (2) 안전키가 계기판 왼쪽의 안전키 삽입장소에 삽입되지 않으면 제품이 작동되지 않습니다.
 - (ㄱ) 안전키의 다른 한쪽 부분은 당신의 옷에 물리게 하면 됩니다.
 - (ㄴ) 당신의 옷에 안전키가 물려 있지 않다면 제품의 사용을 자제하시기 바랍니다.
 - (ㄷ) 당신의 옷에 물리는 집게부분은 안전키가 당신의 몸에서 손쉽게 떨어져 나가는 것을 방지하여 줍니다.
- (3) 안전키가 계기판에서 떨어져 나올 경우 모든 동작은 멈추게 됩니다.
 - (ㄱ) 내장된 연습용 프로그램도 멈추게 됩니다.
 - (ㄴ) 다시 안전키를 계기판 왼쪽 삽입장소에 꽂아 넣으면 제품은 초기화되어, 경사도가 0%로 조절되며, 사용하던 모든 속도나 프로그램등의 값은 처음 시작할 때로 돌아가게 됩니다.

다) 제품에 오르내리기

- (1) 제품에 오르내릴 경우에는 주의를 기울여야 합니다.
- (2) 제품에 오르내릴 때는 손잡이를 이용하십시오.
- (3) 당신이 제품을 사용하기 위해 준비하는 동안은 런닝벨트 위에 서있지 않도록 하십시오.
- (4) 런닝벨트 양쪽에 위치한 곳에 양발을 벌려서 위치하고, 모든 계기판 작동을 하시기 바랍니다.
- (5) 제품이 천천히 작동하면서 느린 속도로 움직이기 시작할 때 런닝벨트 위에 올라서서 제품

을 사용하시기 바랍니다.

- (6) 운동을 하는 동안에는 당신의 몸과 머리가 앞쪽을 향하도록 주의하십시오.
- (7) 작동 중인 런닝벨트 위에서 몸을 회전하거나 다른 동작을 취하지 않도록 주의하십시오.
- (8) 제품이 작동하는 중에 운동을 마치기 위해서는 “Stop”버튼을 눌러서 제품의 동작을 멈추게 하십시오.
- (9) 런닝벨트가 완전히 멈출 때까지는 런닝벨트위에서 내려오지 마십시오.

라) 연습이 완료된 후

만약 당신의 집에 아이들이 있을 경우 안전조치를 위해 아래의 사항을 지켜주시기 바랍니다.

- (1) 전원스위치를 끄십시오.
- (2) 전원선을 전원소켓에서 빼십시오.

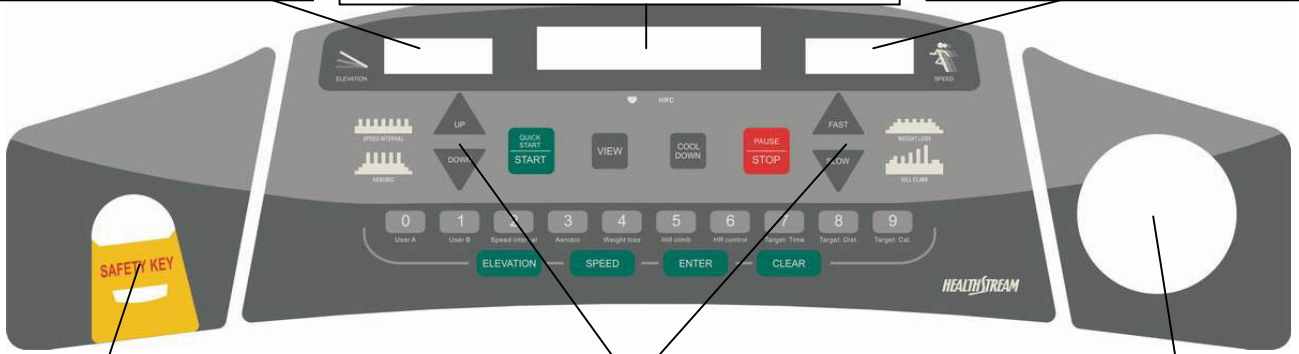
안전키를 뽑아서 아이들의 손에 닿지 않는 안전한 장소에 보관하십시오.

6. 계기판

경사도 표시
경사조절 기능 이용시
경사도를 표시합니다

Back Light 메시지 표시창
각종 메시지 및 트랙을 표시하여 주며, 백
라이트 기능을 이용하여 어두운 곳에서도
선명하게 보입니다.


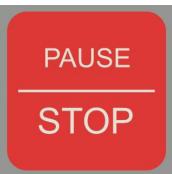

속도 표시
현재 운동하는 속도를 km/h
와 mile/h로 표시합니다



안전키 삽입위치
고객 보호용 장치로 안
전키가 빠지면 제품이
급속하게 멈춰집니다

경사도와 속도 조절버튼
“Up”, “Down”은 경사도조절, “Fast”, “Slow”는
속도조절 버튼입니다.
가볍게 누르고 있으면 수치가 변합니다.

스피커
각종 기능을 음성지원하며,
“Elevation”과 “Speed”를
동시에 누르면 멈춥니다.

	Start (빠른시작 및 시작) 제품을 작동시키기 위해서 누르는 버튼이며, 중간에 잠시대기(Pause) 기능을 이용하다가 다시 작동시킬 때 사용하는 버튼입니다.	
	Pause/Stop (잠시대기 및 정지) 제품의 작동을 멈추고자 할 때 사용합니다. 운동중 한번 누르면 잠시대기(Pause)이 되어 다시 시작(Start)버튼을 누르시면 작동됩니다. 두번 연속으로 누르면 제품이 완전 멈춥니다.	
	Cool Down (서서히 멈추기) 운동중 갑작스런 정지로 근육손상등을 예방하기 위한 기능으로, 2분 씩 현재 속도 및 경사도를 1/2씩 줄이면서 총 4분간 마무리 운동 후 멈추게 합니다. 정지기능보다는 이 기능을 이용하여 주십시오.	
표시내용	변화 범위	변화 단위
Elevation(경사도)	0~10%	0.5%씩 증가
Time(시간)	0:00~59:59	1초씩 증가
Calories(칼로리)	0~999	1cal씩 증가
Pulse(심박수)	40~240	1의 단위로 값 반영
Distance(거리)	0~65km	0.1km씩 증가
Speed(속도)	1~16km/h 0.6~10mile/h	0.1km/h씩 증가/감속 0.1mil/h씩 증가/감속

7. 기타 계기판 기능

가) 거리의 표시기준 바꾸기

“Mile”에서 “Km”로 바꾸기를 원하신다면 “Fast”+ “Slow”+ “0” 세가지 버튼을 동시에 누르시면 됩니다. 반대로의 전환도 마찬가지로 진행됩니다. 변화는 속도표시창을 살펴보시면 됩니다.

나) 무선 심박수 측정

무선 심박 측정 장치는 현재 제품에 구성된 여러가지 기술들 중에서 가장 발달된 기술중의 하나입니다.

당신의 심박수를 측정하시길 원하신다면, 무선 심박 측정기를 당신의 가슴부분(여성은 배꼽 윗부분)에 약간의 수분을 묻힌 후에 부착하시고 제품을 사용하시면 됩니다.

계기판이 당신의 무선 심박 측정기와 교신이 이루어지면, 계기판의 “Pulse”부분에서 작은 하트 모양이 깜박거리며 현재의 심박수를 표시하여 줄 것입니다.

만약 착용하였는데도 불구하고 위와 같은 표시가 나타나지 않는다면, 무선 심박 측정기의 밑면에 약간의 수분을 발라서 촉촉하게 유지시켜주고, 이와 같은 응급조치에도 불구하고 작동이 안 되면 건전지의 수명이 다 소모된 것이므로 건전지를 교환하여 주시기 바랍니다.

다) 트랙 표시기능

가운데 메시지 표시창을 통해서 현재 운동하는 거리를 트랙으로 표시하여 줍니다.

이 트랙은 운동하는 중에만 표시가 되며, 시작전이나 후에는 보실 수가 없습니다.

라) 다양한 프로그램

2개의 자유 녹음 기능이 있는 사용자 프로그램과 4개의 미리 입력된 프로그램과 4개의 목표설정 운동프로그램으로 다양한 운동을 즐기실 수 있습니다.

자유 녹음 기능이 있는 사용자 프로그램은 현재 고객이 운동하는 습관을 기록하는 것과 같은 것으로 평상시 가장 자주 쓰는 속도의 변화 및 경사도의 변화를 기억하여 언제라도 반복하여 재생하여 쓸 수 있는 매우 유용한 기능입니다.

이외에 속도가 변화가 중심인 프로그램은 중간에 속도를 변화시킬 수는 없지만, 경사도를 자유롭게 선택하실 수 있으며, 반대로 경사도가 중심인 프로그램은 속도를 자유롭게 선택할 수 있습니다.

8. 계기판 조작하기

가) 속도 조절하기

제품에서 운동하는 동안 “Fast”, “Slow” 버튼을 이용하여 0.1km/h씩 변경을 할 수 있습니다.

혹은 “Speed” 버튼을 누른 후, 당신이 직접 원하는 수치를 입력할 수 있습니다.

방법은, 먼저 “Speed” 버튼을 누른 후, 원하는 속력을 0~9까지의 숫자버튼을 이용하여 입력합니다. 수치가 입력이 되었다면 “Enter” 버튼을 누르면 되고, 그 후 주어진 속도로 천천히 변경됩니다.

나) 경사 조절하기

제품에서 운동하는 동안 “Up”, “Down” 버튼을 이용하여 0.5%씩 변경을 할 수 있습니다.

혹은 “Elevation” 버튼을 누른 후, 당신이 직접 원하는 수치를 입력할 수 있습니다.

새로운 수치가 입력이 되었다면 “Enter” 버튼을 누르면 되고, 그 후 주어진 경사도로 천천히 변경됩니다.

다) 잠시 멈추기(Pause)

운동 중 “Stop” 버튼을 누르시면, 모든 작동중인 프로그램들이 중단됩니다.

그리고 계기판에 “Workout Stopped 연습종료”라는 메시지와 함께 3분동안 대기 상태로 들어가게 됩니다.

이때가 제품은 잠시 멈춘 시간으로 보며, 이 시간안에는 “Stop”과 “Start” 버튼외에는 작동하지 않게 됩니다.

만약 “Start” 버튼을 누르신다면 (3분 이내에), 프로그램은 아까 멈추었던 시점부터 다시 작동을 시작합니다.

그리고 “Stop” 버튼을 누르신다면 프로그램은 완전히 종료됩니다.

만약 위와 같은 조치가 없을 경우에는 3분후에 자동적으로 “Stop” 버튼을 누른 것과 같이 모든 프로그램이 종료됩니다.

라) 천천히 멈추기 (Cool Down)

운동을 하는 도중에 멈추기를 원하신다면 단순히 “Stop” 버튼을 이용하여 멈추는 것보다는 “Cool Down” 버튼의 이용을 권장합니다.

이 “Cool Down” 기능은 바로 제품을 멈추는 것이 아니라, 천천히 몸을 풀어주는 운동을 유지하면서 멈출 수 있게 지원하여 줍니다.

총 4분의 시간중 처음 2분간 현재 운동하던 속도와 경사도를 1/2로 줄이면서 운동하고, 나머

지 2분간 또 1/2로 줄이고 마지막으로 작동을 멈추게 됩니다.

급격한 운동중 갑작스런 정지는 근육 및 기타 건강요소에 나쁜 영향을 줄 수 있으므로, 이 “Cool Down” 기능을 권장합니다.

마) 연습 종료

당신이 선택한 운동 프로그램을 완전히 수행하였거나, 혹은 중간에 완전히 종료하였을 때, 만약 경사도가 0%가 아닌 다른 수치로 남아있었다면 자동적으로 0%로 환원될 것입니다.

그다음 계기판에서 “Congratulation! Good Job(운동이 끝났습니다. 수고하셨습니다.)”라는 메시지를 보여줄 것입니다.

그리고 운동하는 동안의 시간, 운동거리, 칼로리 소모량을 보여줄 것입니다.

이러한 표시 기능은 두 번을 반복하여 보여드리며, 그 다음에는 다음 운동프로그램을 위해 초기상태로 전환됩니다.

바) 빠르게 시작하기

맨처음 초기값으로 설정되어 있는 작동 값은 경사도 0%, 속도 1km/h입니다.

당신은 운동하는 동안 당신이 원하시는데로 속도와 경사도를 조절할 수 있습니다.

- (1) 전원을 켜십시오.
- (2) 안전키의 삽입을 확인하고, 집게부분을 자신의 옷에 물려주십시오.
- (3) “Start”버튼을 눌러주십시오.
- (4) 숫자버튼을 이용하여 나이를 입력하여 주십시오.
- (5) 이제 확인을 위하여 “Enter” 버튼을 눌러주시면 운동이 시작됩니다.

9. 운동프로그램 조작하기

가) 사용자 정의 프로그램 설정하기 (A, B 두가지 설정가능)

이 사용자 정의 프로그램을 설정하기 위해서는 먼저 당신이 어떻게 운동을 할 것인지에 대한 계획을 먼저 세워야 합니다.

이 제품에는 총 15가지의 속도와 경사도를 저장할 수 있는 영역이 있습니다.

거기에 더불어 당신의 나이와 운동시간도 설정이 가능합니다.

다음에 다시 사용자 정의 프로그램을 작동시키면 마지막에 기록되어있었던 프로그램을 되풀이 하여 실행할 것입니다.

- (1) 전원을 켜십시오.
- (2) 안전키의 삽입을 확인하고, 짐게부분을 자신의 옷에 물려주십시오.
- (3) A로 기록하기 위해서는 숫자버튼 0을, B로 기록하기 위해서는 숫자버튼 1을 눌러주십시오.
- (4) 계기판을 통해 현재 선택된 프로그램이 보일 것입니다.
- (5) “Enter” 버튼을 눌러주어 확인합니다.
- (6) 숫자버튼을 이용하여 나이를 입력하여 주십시오.
- (7) “Enter” 버튼을 눌러주어 확인합니다.
- (8) 숫자버튼을 이용하여 운동시간을 입력하여 주십시오.
- (9) “Enter” 버튼을 눌러주어 확인합니다.
- (10) 이제 모든 입력작업은 완료되었으며, “Start” 버튼을 눌러주시면 운동이 시작됩니다.

다시 시작하시면, 입력되어 있는 속도와 경사도의 변화에 맞추어서 운동을 하실 수 있습니다. 다만 주의하실 점은 속도와 경사도의 변화 시점이 최소1분 단위에서 작동하므로 이점 유의하여 주시기 바랍니다.

나) 사용자 정의 프로그램 수정하기

사용자 정의 프로그램을 수정하는 방법에는 2가지가 있습니다.

하나는 새로이 운동 정보를 기록하는 것이며, 다른 하나는 기존의 정보를 완전히 삭제하는 것입니다.

(1) 새로운 운동정보 기록하기

(ㄱ) 단지 운동시간을 변경하는 것만으로도 기존의 입력된 운동 프로그램을 수정작업으로 전환됩니다.

(ㄴ) 이렇게 기억된 새로운 운동 프로그램은 다음에 당신이 운동할 때 사용자 정의 프로그램을 선택하였을 때 그대로 다시 작동될 것입니다.

(2) 기존의 운동정보 삭제하기

(ㄱ) 먼저 초기화(프로그램 삭제)시키고 싶은 프로그램(A or B)을 선택합니다.

(ㄴ) “Clear” 버튼을 누르면 “Clear Prog? No”로 표시됩니다.

(ㄷ) 한번더 “Clear” 버튼을 누르면 “Clear Prog? Yes”로 표시됩니다.

(ㄹ) 이때 “Enter” 버튼을 누르면 기존의 입력되었던 기억은 삭제될 것입니다.

다) 속도조절 프로그램 설정하기(Speed Interval, Aerobic)

속도조절 프로그램은 제품에 미리 입력되어 있는 속도조절 운동프로그램에 맞추어서 자동적으로 속도가 조절되는 운동프로그램입니다.

만약 당신이 경사도를 조절하고 싶다면 언제든지 조정이 가능합니다.

하지만 속도조절 프로그램을 사용하는 동안에는 속도를 조절할 수 없습니다.

(1) 전원을 켜십시오.

(2) 안전키의 삽입을 확인하고, 집게부분을 자신의 옷에 물려주십시오.

(3) Speed Interval을 선택하기 위해서는 숫자버튼 2를, Aerobic을 선택하기 위해서는 숫자버튼 3을 눌러주십시오.

(4) 계기판을 통해 현재 선택된 프로그램이 보일 것입니다.

(5) “Enter” 버튼을 눌러주어 확인합니다.

(6) 숫자버튼을 이용하여 나이를 입력하여 주십시오.

(7) “Enter” 버튼을 눌러주어 확인합니다.

(8) 숫자버튼을 이용하여 운동시간을 입력하여 주십시오.

(9) “Enter” 버튼을 눌러주어 확인합니다.

(10) 숫자버튼을 이용하여 최대속도를 입력하여 주십시오.

(11) “Enter” 버튼을 눌러주어 확인합니다.

(12) 이제 모든 입력작업은 완료되었으며, “Start” 버튼을 눌러주시면 운동이 시작됩니다.

라) 경사조절 프로그램 설정하기(Weight Loss, Hill Climb)

경사조절 프로그램은 제품에 미리 입력되어 있는 경사조절 운동프로그램에 맞추어서 자동적으로 경사가 조절되는 운동프로그램입니다.

만약 당신이 속도를 조절하고 싶다면 언제든지 조정이 가능합니다.

하지만 경사조절 프로그램을 사용하는 동안에는 경사를 조절할 수 없습니다.

(1) 전원을 켜십시오.

(2) 안전키의 삽입을 확인하고, 집게부분을 자신의 옷에 물려주십시오.

- (3) Weight Loss를 선택하기 위해서는 숫자버튼 4를, Hill Climb을 선택하기 위해서는 숫자버튼 5를 눌러주십시오.
- (4) 계기판을 통해 현재 선택된 프로그램이 보일 것입니다.
- (5) “Enter” 버튼을 눌러주어 확인합니다.
- (6) 숫자버튼을 이용하여 나이를 입력하여 주십시오.
- (7) “Enter” 버튼을 눌러주어 확인합니다.
- (8) 숫자버튼을 이용하여 운동시간을 입력하여 주십시오.
- (9) “Enter” 버튼을 눌러주어 확인합니다.
- (10) 숫자버튼을 이용하여 최대경사도를 입력하여 주십시오.
- (11) “Enter” 버튼을 눌러주어 확인합니다.
- (12) 이제 모든 입력작업은 완료되었으며, “Start” 버튼을 눌러주시면 운동이 시작됩니다.

마) 심박수에 의한 프로그램 설정하기(Heart Rate Control)

이 기능은 우선 무선 심박 측정 장치가 구비되어야 합니다.

제품 자체에는 외부에 있는 무선 심박 측정 장치의 신호를 받아들이는 장치는 자체적으로 준비되어 있으나, Wireless Chest Belt라 불리는 무선 심박 측정 장치가 당신의 가슴(여성의 경우 배꼽 위)부위에 장착되어 있어야 합니다.

심박수에 의한 프로그램이 설정되면 제품은 당신이 설정해 놓은 각종 수치를 맞추기 위해 천천히 운동을 시작하며, 당신의 목표 심박수에 도달하기 위하여 자동적으로 속도 및 경사도가 조절될 것입니다.

도달된 후에는 ± 5 의 수치로 당신이 목표로 설정한 심박수를 유지하도록 작동될 것입니다.

만약 당신의 건강상태가 안좋은 부분이 있다면, 본 기능을 사용하기 전에 필히 당신의 담당 의사와 협의한 후 적절한 심박수를 설정하여 운동하시기 바랍니다.

- (1) 전원을 켜십시오.
- (2) 안전키의 삽입을 확인하고, 집게부분을 자신의 옷에 물려주십시오.
- (3) Heart Rate Control을 선택하기 위해서는 숫자버튼 6을 눌러주십시오.
- (4) 계기판을 통해 현재 선택된 프로그램이 보일 것입니다.
- (5) “Enter” 버튼을 눌러주어 확인합니다.
- (6) 숫자버튼을 이용하여 나이를 입력하여 주십시오.
- (7) “Enter” 버튼을 눌러주어 확인합니다.
- (8) 숫자버튼을 이용하여 운동시간을 입력하여 주십시오.
- (9) “Enter” 버튼을 눌러주어 확인합니다.

- (10) 숫자버튼을 이용하여 준비운동시간(Warm up Time)을 입력하여 주십시오.
- (11) “Enter” 버튼을 눌러주어 확인합니다.
- (12) 숫자버튼을 이용하여 준비운동속도(Warm up Speed)를 입력하여 주십시오.
- (13) “Enter” 버튼을 눌러주어 확인합니다.
- (14) 숫자버튼을 이용하여 목표 심박수를 입력하여 주십시오. 본체의 컴퓨터가 계산한 당신 연령의 최대 심박수를 넘을 수는 없습니다.
- (15) “Enter” 버튼을 눌러주어 확인합니다.
- (16) 이제 모든 입력작업은 완료되었으며, “Start” 버튼을 눌러주시면 운동이 시작됩니다.

10. 운동 목표 설정하기

당신이 운동을 하면서 운동시간, 거리, 칼로리들을 목표치로 설정하여 운동을 할 수 있습니다.

목표치를 설정하여 시작하는 운동은 초기값으로 경사도 0%, 속도 1km/h로 시작하게 됩니다.

당신은 운동하는 도중에 언제든지 속도나 경사도 등을 조절할 수 있습니다.

당신이 설정한 목표에 도달하게 되면 자동적으로 제품은 멈추게 됩니다.

가) 운동시간 목표 설정

운동시간을 목표로 설정하고 운동하면, 계기판에 현재 설정한 목표 운동시간에서 초단위로 카운트다운이 진행됩니다. 그리고 가운데 트랙표시 부분에서 현재 운동량에 대하여 간단히 표시하여 줍니다.

- (1) 전원을 켜십시오.
- (2) 안전키의 삽입을 확인하고, 짐게부분을 자신의 옷에 물려주십시오.
- (3) Time(목표 운동시간)을 선택하기 위해서 숫자버튼 7을 눌러주십시오.
- (4) 계기판을 통해 현재 선택된 프로그램이 보일 것입니다.
- (5) “Enter” 버튼을 눌러주어 확인합니다.
- (6) 숫자버튼을 이용하여 나이를 입력하여 주십시오.
- (7) “Enter” 버튼을 눌러주어 확인합니다.
- (8) 숫자버튼을 이용하여 목표 운동시간을 입력하여 주십시오.
- (9) “Enter” 버튼을 눌러주어 확인합니다.
- (10) 이제 모든 입력작업은 완료되었으며, “Start” 버튼을 눌러주시면 운동이 시작됩니다.

나) 운동거리 목표 설정

운동거리를 목표로 설정하고 운동하면, 계기판에 현재 설정한 목표 운동거리에서 카운트다운이 진행됩니다. 그리고 가운데 트랙표시 부분에서 현재 운동량에 대하여 간단히 표시하여 줍니다.

- (1) 전원을 켜십시오.
- (2) 안전키의 삽입을 확인하고, 짐게부분을 자신의 옷에 물려주십시오.
- (3) Distance(목표 운동거리)를 선택하기 위해서 숫자버튼 8을 눌러주십시오.
- (4) 계기판을 통해 현재 선택된 프로그램이 보일 것입니다.
- (5) “Enter” 버튼을 눌러주어 확인합니다.
- (6) 숫자버튼을 이용하여 나이를 입력하여 주십시오.
- (7) “Enter” 버튼을 눌러주어 확인합니다.
- (8) 숫자버튼을 이용하여 목표 운동거리를 입력하여 주십시오.
- (9) “Enter” 버튼을 눌러주어 확인합니다.
- (10) 이제 모든 입력작업은 완료되었으며, “Start” 버튼을 눌러주시면 운동이 시작됩니다.

다) 칼로리 소모량 목표 설정

소모할 칼로리를 목표로 설정하고 운동하면, 계기판에 현재 설정한 목표 칼로리에서 카운트다운이 진행됩니다. 그리고 가운데 트랙표시 부분에서 현재 운동량에 대하여 간단히 표시하여 줍니다.

- (1) 전원을 켜십시오.
- (2) 안전키의 삽입을 확인하고, 짐게부분을 자신의 옷에 물려주십시오.
- (3) Calorie(목표 칼로리)를 선택하기 위해서 숫자버튼 9를 눌러주십시오.
- (4) 계기판을 통해 현재 선택된 프로그램이 보일 것입니다.
- (5) “Enter” 버튼을 눌러주어 확인합니다.
- (6) 숫자버튼을 이용하여 나이를 입력하여 주십시오.
- (7) “Enter” 버튼을 눌러주어 확인합니다.
- (8) 숫자버튼을 이용하여 목표 칼로리 수치를 입력하여 주십시오.
- (9) “Enter” 버튼을 눌러주어 확인합니다.
- (10) 이제 모든 입력작업은 완료되었으며, “Start” 버튼을 눌러주시면 운동이 시작됩니다.

11. 운동시 주의사항과 도움말

가) 스트레칭

운동에 앞서서 진행하는 스트레칭은 근육에 보다 많은 유연성을 확보해 주며, 운동시 발생할 근육손상이나 손실들을 최소화시켜 줍니다.

모든 스트레칭 동작은 편안하게 천천히 하여 줍니다.

모든 운동이 종료된 후에도 마찬가지로 긴장되어 있는 근육을 풀어주기 위해서 스트레칭을 하셔야 합니다.

스트레칭은 운동전후로 근육의 손상 방지 및 건강유지를 위하여 꼭 필요한 보조 운동입니다.

나) 서서히 걷기(Warm Up)

본격적인 운동을 시작하기 5분전에는 운동에 적합한 상태로 신체조건을 끌어 올리기 위한 준비운동(Warming Up)을 하셔야 합니다.

방법은 정말 간단하여 2~4km/h로 5분정도 걸어주는 것입니다.

이와 같은 준비운동은 운동전에 근육에게 준비할 수 있는 시간을 주며, 본격적인 운동이 진행되는 중에도 최상의 상태를 유지할 수 있도록 도와줍니다.

다) 천천히 속도 낮추기(Cool Down)

한참 운동하는 도중에 갑자기 운동을 멈추는 것은 좋지 않습니다.

이럴경우 근육은 긴장된 상태가 유지되어, 작은 변화로도 쉽게 상처입거나 손상 받을 수 있습니다.

4분간 천천히 속도를 낮추면서 멈추는 동작은 운동전 준비운동처럼 매우 중요한 동작입니다.

만약 심박수에 의한 운동요법을 시행중이시라면, 평상시의 심박수로 회복될 때까지 서서히 속도를 줄이면서 유지하여 주는 것이 중요합니다.

라) 얼마나 자주 운동하여야 하나요?

가장 추천되는 방식은 일주일에 3~4회 정도가 적합합니다.

너무 잦은 운동은 오히려 몸에 피로감만 안겨줄 수 있으며, 그 이하의 운동은 운동으로 활성화된 신체가 다시 예전의 상태로 돌아가게 만들 수 있기 때문입니다.

만약 당신이 건강유지가 아닌 지방제거나 체중감량과 같은 건강증진을 목표로 하고 있다면, 상대적으로 높은 운동횟수와 강도 조절이 필요합니다.

이 경우에는 주당 5~6회, 일정 목표에 따른 운동방식이 적극 추천됩니다.

그리고 무엇보다 중요한 것은 이러한 운동방법의 실천이 단시간에서만 유지되고 끝나는 것이 아닌 지속적으로 유지되는 것이 중요합니다.

규칙적인 운동습관을 유지함으로써 건강을 증진한 경우는 이미 많은 사람들로부터 검증된 사실입니다.

규칙적인 운동은 건강한 삶의 제일 중요한 요소중의 하나입니다.

마) 얼마나 오랫동안 운동하여야 하나요?

가장 일반적으로 걷기 및 달리기 운동(대표적인 유산소 운동)을 하면서 건강 유지 및 증진의 효과를 얻기 위해서는 최소한 30분 이상의 운동이 유지되어야 합니다.

물론 이제 운동을 시작하려는 분들은 처음부터 30분 이상 운동하는 것은 바람직하지 않습니다. 처음에는 5~10분 정도 천천히 걸으면서 운동을 시작합니다.

가능한 한 달리기 보다는 걷는 방법을 선택하십시오.

또한 체중감량이 목표인 분은 더욱 낮은 강도에서 더 오랫동안 운동하는 것이 더욱 효과가 높습니다. 최소한 45~50분 이상의 운동시간을 유지하여야 효과가 좋습니다.

걷는 운동은 달리기 운동에 비해 칼로리 소모가 떨어지지 않으며, 운동으로 인해 생기는 피로도나 안전사고를 예방할 수 있습니다.

운동을 시작하시는 분의 가장 잘못 생각하시는 부분이 운동량이 많은 것, 즉 몸이 많이 피곤해야 운동을 하였다고 생각하는 것입니다.

과한 운동은 오히려 부족한 운동보다 몸에 나쁜 영향을 줄 수 있습니다.

운동 후 과한 피로감보다 오히려 상쾌한 기분을 느낄 수 있는 정도의 운동이 건강을 유지하는데 더욱 좋습니다.

바) 얼마나 열심히 운동하여야 하나요?

자신의 몸의 상태에 맞는 운동을 한다는 것은 자신에게 맞는 식사량을 정하는 것처럼 오랜시간 동안 운동을 하여야 알 수 있습니다.

하지만 이제 운동을 시작하시는 분들도 2가지 방법을 통해 어느정도 적절한 운동량을 정하여 운동할 수 있습니다.

(1) 현재의 운동 수준을 몸으로 느끼기

운동을 하는 동안에 옆사람과 같이 대화하는 것이 매우 힘들다면 현재의 운동량은 과한 상태입니다.

가장 좋은 상태의 운동량은 정해진 수준을 유지하는 것이며, 체력을 소진하는 것은 아닙니다. 당신은 신체의 여러가지 징후들을 통하여 현재의 운동량이 당신에게 적절한 양인지를 어느정도 인지할 수 있습니다.

(2) 심박수를 측정하기

보다 정확한 방법으로는 현재 당시의 심박수를 측정하는 방법입니다.

다행히도 본 제품은 타 제품에 비해 매우 정밀한 측정이 가능한 무선심박 측정기를 지원하고 있습니다.

본제품과 연결이 가능한 무선 심박 측정기를 가지고 있다면, 이 장비를 이용하여 현재의 운동량에 따른 신체의 변화를 심박수를 통해 정밀하게 측정할 수 있습니다.

만약 심박 측정기가 없다면 직접 심박수를 셀 수도 있습니다.

당신의 목부분의 혈관에 검지와 중지 손가락을 가져다 대고 15초동안 심박수를 측정하고 4를 곱하면 대략적인 수치가 나옵니다.

심박수는 당신의 신체가 운동으로 인해 단련되어가는 동안, 보다 많은 운동량으로도 쉽게 변화하지 않도록 그 능력이 신장됩니다.

당시의 나이에 맞는 적절한 운동중 유지하여야 할 심박수치가 있습니다.

(표를 참조하여 주십시오.)

(3) 목표 심박수 계산하기

목표 심박수를 계산하기 전에 먼저 당신의 최대 심박수를 계산하여야 합니다.

최대 심박수 = 220 - 당신의 나이

당신은 절대로 최대 심박수를 목표로 운동을 해서는 안됩니다.

최대 심박수는 심장 능력의 한계치에 가까운 수치이므로, 이러한 상태를 운동하면서 계속 유지하게 되면 많은 무리를 줄 수 있습니다.

가장 적절한 목표수치는 최대 심박수의 60~75% 정도 입니다.

미국 심장 협회는 이 수치를 벗어나는 운동에 대해서, 과로의 원인으로 규정하고 운동중에 피해야 할 운동량으로 산정하고 있습니다.

나이	적정 범위	최대 심박수
20	120~150	200
25	117~146	195
30	114~142	190
35	111~138	185
40	108~135	180
45	105~131	175
50	102~127	170
55	99~123	165
60	96~120	160
65	93~116	155
70	90~113	150

12. 제품 유지 보수

본 제품은 전기를 이용한 기구입니다. 운동기구 사용후, 혹은 정리작업을 하실 경우에는 항상 전원을 뽑아서 안전사고를 예방하시기 바랍니다.

가) 제품 청소하기

- (1) 런닝벨트를 청소할 때는 약간 축축하게 젖은(물기가 배어 나오지 않을 정도의) 수건을 이용하여 런닝벨트위를 닦아 줍니다.
이 경우에는 전원을 연결하여 저속으로 작동시키면서 청소하면 편합니다.
- (2) 제품을 접은 상태에서 진공청소기를 이용하여 각 부위를 청소하여 주십시오.
먼지는 운동기구에게 가장 치명적인 원인을 제공하는 것이며, 이를 제거해 줌으로써 보다 안정적이고 원활하게 제품을 사용하실 수 있게 됩니다.
- (3) 솔벤트나 벤젠 같은 용매제를 사용하여 청소하지 마십시오. 특히 런닝벨트의 이물질은 닦기 위해 위와 같은 용매제를 사용하시면 런닝벨트와 발판간의 윤활작용이 나빠져서 제품에 나쁜 영향을 줄 수 있습니다.

나) 런닝벨트가 좌우로 쏠렸을 때

오른손잡이, 왼손잡이처럼 우리의 신체를 받쳐주는 왼발, 오른발에도 보다 많은 체중을 감당해주는 축이 있습니다.

오른손 잡이는 주로 왼발에, 왼손잡이는 오른발에 보다 많은 무게가 실리게 됩니다.

따라서 런닝머신 위에서 운동을 하실 경우 런닝벨트의 쏠림 현상이 일어날 수 있게 됩니다.

만약 런닝벨트가 한쪽으로 쏠림 현상이 발생하면 아래의 방법을 통해 조치가 가능합니다.

(1) 인체적으로 인한 경우

- (ㄱ) 기본적으로 인체의 무게중심은 양쪽 발에 모두 균형있게 배치되는 것이 아니라, 오른손잡이의 경우 왼쪽 발에 무게가 더욱 많이 실리기 때문에 조강시 벨트의 쏠림현상이 발생할 수 있습니다.

이는 개인적인 차이이므로 일률적으로 적용될 수는 없으며, 런닝벨트 쏠림현상은 자연적으로 발생할 수 있는 부분입니다.

(2) 설치공간 문제인 경우

- (ㄱ) 제품설치시 벽면에 붙여서 설치했을 경우

심리적인 문제로 인해 벽의 반대쪽으로 움직이는 경향이 있기 때문에 런닝벨트가 벽쪽으로 밀려서 쏠리는 경우가 많습니다.

설치장소를 양면이 틈인 곳을 이용하시면 좋습니다. 만약 여의치 않다면 벽면에서 최소한 30~40cm이상 띄워서 설치하시면 좋습니다.

적절한 공간 1m정도가 좋습니다.

- (ㄴ) 바닥 수평이 고르지 않은 경우

가장 심각한 경우로서 배란다에 설치할 경우 물빠짐 기능을 위해 인위적으로 약간 기울여서 바닥시공이 되는데, 이때는 올라가서 사용할 경우와 올라가지 않고서 사용할 경우 쏠리는 방향이 완전히 반대로 되어서 사용이 어려워 지게 됩니다.

고정물을 이용하여 수평을 잡아주거나, 바닥이 평평한 공간에서 이용하는 방법이 제일 좋습니다.

다) 런닝벨트 솔림시 처리방법

런닝머신 뒷부분에 위치하며, 런닝벨트쪽 구멍을 안쪽구멍이라고 합니다.

(1) 왼쪽으로 솔렸을 경우

- (ㄱ) 우선 제품을 멈춘후 다시 작동을 시작하여 시속 1.0km/h로 작동시킵니다.
- (ㄴ) 왼쪽 바에 올라서서 오른발로 인위적으로 밀어서 런닝벨트가 가운데 부분에 위치할 수 있도록 조정하여 줍니다.
- (ㄷ) 속도를 6~7km/h로 올리시고, 제품설치시 받은 ㄱ자형 6각 렌치를 이용하여 조절에 들어갑니다.
- (ㄹ) ㄱ자형 6각 렌치중 짧은 부분을 안쪽 구멍에 넣고 90도 정도 시계방향으로 돌립니다. 회전하는 런닝벨트의 위치를 살펴보며 벨트솔림을 확인합니다..
- (ㅁ) 공회전시 더 이상의 벨트솔림이 없을 때까지 90도 정도 시계방향으로 회전하여 확인하는 작업을 반복합니다.
- (ㅂ) 더 이상 솔림이 이루어지지 않으면, 4~5km/h로 줄이고 올라서서 걸으면서 벨트솔림을 확인합니다.
- (ㅅ) 공회전시와 올라타서 사용할 경우의 벨트솔림이 정 반대로 이루어지면 바닥의 수평상태를 의심하여 보시고 확인하시길 바랍니다.

(2) 오른쪽으로 솔렸을 경우

- (ㄱ) 상기 방법과 동일하며, 다만 오른쪽 엔드캡의 안쪽구멍에 ㄱ자형 렌치를 넣고 돌리는 것만 틀립니다.
- (ㄴ) 방향은 동일하게 시계방향을 유지하며, 너무 급속히 돌려서 벨트가 너무 많이 이동하지 않도록 조정하는 것이 중요합니다.

라) 런닝벨트의 장력 조절하기

제품을 사용하다 보면 런닝벨트가 자연적으로 조금씩 늘어나게 됩니다.

이 변화수치는 눈에 쉽게 보일 정도로 변화되지 않기 때문에, 어느날 갑자기 제품의 동작이 전과 틀리다고 느낄 수 있습니다.

런닝벨트의 장력이 느슨해지면 제품 사용시 런닝벨트가 헛도는 듯한 느낌을 받게 됩니다.

또한 런닝벨트 위에서 손잡이를 잡고 멈추려고 하면 제품은 동작하는데 런닝벨트만 멈출 수 있습니다.

이 방법은 유사 동일 제품과 같은 방법으로 처리되는 것입니다.

- (1) 제품의 작동을 멈춥니다.
- (2) ㄱ자형 6각 렌치를 준비합니다.
- (3) 제품 발판 끝 부분의 엔드캡의 두개의 구멍중 안쪽 구멍이 벨트의 장력을 조절하는 부위입니다.
- (4) 양쪽 모두 시계방향으로 90도씩 렌치를 이용하여 돌려줍니다.
- (5) 이제 다시 제품을 작동시켜 테스트합니다.
- (6) 만약 계속 느슨한 느낌의 동작이 진행되면 다시 제품의 작동을 멈추고 위의 방법대로 조절을 반복합니다.

마) 발판에 윤활제 바르기

발판과 런닝벨트 사이는 높은 압력과 마찰로 인해 발생하는 열로 인해 제품중 가장 손상률이 높은 부위입니다.

처음 제품이 출시되어 고객의 덕에서 사용될 경우에는 잘 도포된 윤활제로 인하여 별도의 조치가 필요 없습니다.

하지만, 제품을 장기간 사용하게 되면서 주기적인 윤활제의 도포가 필요해지게 됩니다.

시속 6km/h로 1시간씩 매일 사용한다고 가정하면, 1개월에 한번 혹은 2개월에 한번 정도씩 윤활제를 도포하여 주시면 좋습니다.

윤활제가 잘 되어있는지 여부를 확인하기 위해서는 먼저 런닝벨트와 발판 사이에 손을 집어넣어서 실리콘(윤활제 명칭, 투명한 점액질 성분)이 느껴지시면 현재 상태로 사용이 가능합니다. 만약 발판이나 런닝벨트에서 실리콘의 촉촉한 느낌이 없다면 이미 건조되어 버린 상태이므로 윤활제의 도포가 필요합니다.

윤활제는 일반 윤활제 전문점에서 쉽게 구매가 가능합니다.

- (1) 제품의 작동을 멈춥니다.
- (2) 런닝벨트 폭보다 넓은 천(수건)에 윤활제(실리콘)를 충분히 발라줍니다.
- (3) 이제 런닝벨트와 발판 사이에 이 천을 넣고, 제품을 작동시킵니다.
- (4) 천을 좌우로 천천히 움직여 주면서 런닝벨트 밀면과 발판 윗부분에 윤활제가 균등하게 도포될 수 있도록 유지하여 줍니다.
- (5) 런닝벨트 위에 접합을 위해 표시된 대각선 방향의 접합선을 기준으로 5~10회 회전할 때까지 반복합니다.
- (6) 필요없이 도포된 윤활제가 있다면 깨끗이 닦아서 정리하여 주시기 바랍니다.

13. A/S 요청시기

본 제품은 사용자의 안전을 최우선으로 합니다.

만약 전원 공급이나 기타 전기적 요소로 문제가 발생할 경우, 사용자의 안전과 제품의 중요 부품의 손상을 막기 위하여 자동으로 전원이 차단됩니다.

본 제품으로부터 평상시에 접하지 못하던 이상현상을 접하시게 되면, 우선 제품의 전원을 껐다 켜므로써 대부분 정상적인 사용이 가능합니다.

이와 같은 방법은 잘못된 조작이나 기타 요소로 인해 에러가 발생한 것을 원래의 초기 상태로 되돌려주는 역할을 수행합니다.

만약 이와 같은 조작으로도 제품이 작동되지 않는다면, 이제는 A/S를 요청하셔야 합니다.

가) 계기판에 아무런 표시도 나타나지 않을 경우

제품을 수회동안 껐다 켜다하여도 계기판에 아무런 표시가 나타나지 않는다면, 계기판과 PCB(컨트롤러)를 연결하여 주는 케이블을 점검하여야 합니다.

케이블의 연결에 문제가 없는지, 연결 부위가 망가지지는 않았는지를 조사하십시오.

만약 직접 점검하여 처리하시기 어려운 경우가 발생하면 A/S를 요청하십시오.

나) Check Speed Sensor – 속도 센서 문제

속도 센서와 관련된 사항에서 문제가 발생하면, 계기판에 Error 1이 표시됩니다.

이것은 런닝벨트 속도의 값이 계기판과 PCB에 정확하게 전달되지 않으면 발생합니다.

이때는 런닝벨트위에서 내려 오셔야 합니다.

다) Error Code 2 – 과속도 문제

계기판에 표시되는 속도보다 실제 작동되는 런닝벨트의 속도가 더 높을 때 Error2가 발생합니다.

만약 PCB에 문제가 생기거나, 모터가 속력 제어 범위내에서 제어가 되지 않으면 사용자에게 매우 위험한 결과를 초래할 수도 있습니다.

따라서 계기판에 표시되는 속도보다 런닝벨트의 작동 속도가 높으면 자동으로 제품의 작동을 멈추게끔 설계되어 있습니다.

(1) 전원을 켜고 모터가 작동하기 전에 Error2가 나타나며 작동이 멈춘다면...

하나의 가정은, 실제로 모터가 작동하기 전에 벨트가 움직이면 발생할 수 있습니다.

이것은 제품을 사용하는 중에도 나타날 수 있습니다.

즉 PCB가 인식하기에 정상적인 속도보다 빠르게 움직인다고 측정되면 자동으로 Error2가 표시되며 제품의 작동을 멈추게 되는 것입니다.

이와 같이 사용자의 사용에 따른 이상으로 나타난다면 전원을 껐다 켜므로써 해결이 가능합니다.

(2) 제품을 사용하는 도중에 갑자기 속도가 증가하면서 멈춰지고 Error2가 표시되면...

이와 같은 상태는 이미 PCB에 문제가 생겼거나 모터의 속도제어가 원활하게 이루어지지 않는 상태로 볼 수 있습니다.

이때는 A/S를 요청하고, 처리가 완료될 때까지 제품의 사용을 자제하여 주시기 바랍니다.

라) Check Safety Key – 안전키 문제

안전키가 계기판에 정확히 부착되지 않으면, Error3가 표시되면서 작동을 멈추게 됩니다.

이 경우에는 전원을 껐다 켜도 안전키를 제대로 부착하기 전에는 Error3가 없어지지 않고 계속 표시되면서 사용이 불가됩니다.

안전키의 완전한 부착을 확인하시고 사용하시기 바랍니다.

마) Check Grade Sensor – 인클라인모터(경사 조절용 모터) 문제

경사 조절용 모터가 정상적인 상태가 아닐 경우 표시됩니다.

(1) 경사 조절용 모터에 과부하가 걸리거나, 과열상태 일 경우

비정상적으로 경사기능 사용하거나 2~3명이 한꺼번에 올라서서 작동시키면 경사 조절용 모터에 과부하가 발생할 수 있습니다.

이 경우 제품의 전원을 껐다가 일정시간 후에 재사용하면 됩니다.

(2) 센서케이블에 문제가 발생하였을 경우

(3) 센서 자체에 문제가 발생하였을 경우

(4) 경사 조절용 모터 자체에 문제가 발생하였을 경우

바) Error Code 11 – 신호 전달 체계 문제

계기판과 PCB사이의 신호가 제대로 전달되지 못할 경우 발생하는 문제입니다.

이 경우도 마찬가지로 PCB와 연결된 케이블을 점검하여, 연결부위에 문제가 없는지, 헐겁지는 않은지, 이물질이 들어 있는지는 않은지, 연결 부품에 손상이 발생하지는 않았는지를 점검하면 됩니다.

그리고 제품의 전원을 다시 켜고 사용하시면 됩니다.

위와 같은 점검으로도 확인되지 않는다면 케이블에 문제가 있는 것이므로 A/S를 요청하여 교체하셔야 합니다.

14. 문제 해결 방법

문제점	원인	해결방안
제품이 작동되지 않는다	<ol style="list-style-type: none"> 1. 전원이 연결되지 않았다 2. 안전키가 삽입되지 않았다 3. 집에 전원이 들어오지 않는다 4. 런닝벨트가 뻑뻑하다 5. 전원스위치가 OFF에 있다 	<ol style="list-style-type: none"> 1. 전원선을 연결한다 2. 안전키를 삽입한다 3. 집의 휴즈를 점검한다 4. 윤활유를 발판과 런닝벨트사이에 뿌려준다 5. 전원스위치를 ON에 위치시킨다
런닝벨트가 헛바퀴 돈다	<ol style="list-style-type: none"> 1. 런닝벨트가 헐거운 편이다 2. 모터와 앞롤러를 연결하는 드라이브 벨트가 헐겁다 	<ol style="list-style-type: none"> 1. 벨트의 장력을 조절하여 준다 2. 모터 위치를 보정하여 드라이브 벨트 장력을 조절한다
달릴때 런닝벨트가 멈칫거린다	<ol style="list-style-type: none"> 1. 불충분한 윤활 2. 런닝벨트가 헐거운 편이다 	<ol style="list-style-type: none"> 1. 윤활유를 뿌려준다 2. 벨트의 장력을 조절하여 준다
런닝벨트가 한쪽으로 쏠린다	런닝벨트 뒤쪽의 뒷롤러의 수평이 맞지 않는다	ㄱ자 렌치를 이용하여 조절하여 준다 (제품 유지보수 참조)